

Montering gop Woodlon

Det är några saker du bör tänka på innan du börjar arbetet med att bygga ditt nya utedäck från gop. Läs noggrant igenom följande tips och monteringsbeskrivning innan montering för bästa möjliga resultat. Tala med din bygghandlare för att få råd om hur stommen ska byggas och vilka dimensioner som behövs för bjälklag och bärlina. Se monteringsfilm på [woodlon.se](http://www.woodlon.se) för värdefulla tips vid montering.

Innan du börjar

- Låt gop Woodlon ligga på ett plant och torrt underlag utan emballage under minst 72 timmar innan montering för att låta materialet acklimatisera sig till rådande klimat.
- Montera regelkonstruktionen på ett plant och torrt underlag och ge däckets möjlighet att ventileras underifrån.
- Kontrollera varje board noggrant innan montering och lägg board med eventuella skador eller fel åt sidan. Varje monterad board anses som godkänd av kund.
- Använd alltid rekommenderat regelavstånd för gop Woodlon Solid respektive Hollow.
- Montera däckets med en svag lutning från husväggen så att vatten lättare rinner av.
- Kom ihåg att gop Woodlon är tyngre än de flesta traditionella virken och bör lyftas och hanteras med försiktighet.
- Läs noggrant igenom följande monteringsbeskrivning innan du börjar. Tänk på att däckets behöver vara monterat efter våra anvisningar för att garantin ska vara giltig.
- Efter montage bör däckets rengöras med alkaliskt rengöringsmedel för att få bort eventuellt damm från tillverkning.

Beräkning av material

Följer du våra monteringsanvisningar, med angivna mellanrum, kan du beräkna materialåtgången enligt följande:

gop Woodlon Solid: 6,5 lpm/kvm
gop Woodlon Hollow: 7,0 lpm/kvm

Verktyg

För att bearbeta gop Woodlon används samma verktyg som för vanligt trä. Verktyg som kan vara bra att ha till hands är bland annat skruvdragare med bits (Torx), bormaskin, kap-/gersåg, gummiklubba samt distanser (3-4 mm).

Regelverk

Det är viktigt att däckets regelkonstruktion anpassas efter om du har valt gop Woodlon Solid eller Hollow eftersom de kräver olika c/c-mått mellan reglarna. Till bjälklag och bärlina används med fördel impregnerat trä. gop Woodlon skall ej användas som bärande element eller till regelkonstruktion. Fråga din bygghandlare om råd angående material och dimensioner.

Montera alltid regelkonstruktionen på ett plant och torrt underlag. Se till att däckets har möjlighet att ventileras underifrån och montera aldrig direkt mot mark eller betong. Däckets får ej tätas mot mark, eftersom tätning förhindrar nödvändigt luftflöde för board. För tillräckligt luftflöde ska avstånd från marknivå till boardens undersida vara minst 300 mm. Ge däckets en svag lutning från husväggen så att vatten lättare rinner av.

Anpassa reglarnas avstånd efter om du lägger gop Woodlon Solid eller Hollow:

Regelavstånd gop Woodlon

	Solid	Hollow
Privat miljö	c/c 50 cm	c/c 40 cm
Offentlig miljö	c/c 40 cm	Rekommenderas ej

Materialegenskaper

Låt alltid gop Woodlon ligga på plats utan emballage under minst 72 timmar innan montering för att låta materialet acklimatisera sig till rådande klimat. Installation av gop Woodlon är ej lämplig vid temperaturer under 0 °C. Träkomposit är ett termiskt material som förändras i takt med förändringar i temperatur och luftfuktighet. Det innebär expansion av materialet vid ökning av temperatur och fuktighet. För bästa resultat kapas därför samtliga board under liknande väderförhållanden. Rensåga boardens ändrar innan montering för att garantera ett vinkelrätt snitt. Gering av hörn rekommenderas ej. Eftersom gop Woodlon tillverkas av naturliga fibrer kan vissa färgvariationer förekomma mellan boarden.

Ge däckets tillräckligt med utrymme att röra sig i längd- och sidled. I tabellen nedan ser du längdutvidgningen för gop Woodlon. Lämna 10-15 mm fritt till väggar och fasta föremål. För att undvika löpande längder bör boarden installeras enligt bifogad läggingsanvisning (se bladets baksida), fler läggingsvarianter och monteringsfilm hittar du på [woodlon.se](http://www.woodlon.se).

Avstånd kortändar

Utetemperatur	Board 5 400 mm	Board 2 800 mm
5-15 °C	12 mm	6 mm
15-25 °C	10 mm	5 mm
>25 °C	8 mm	4 mm

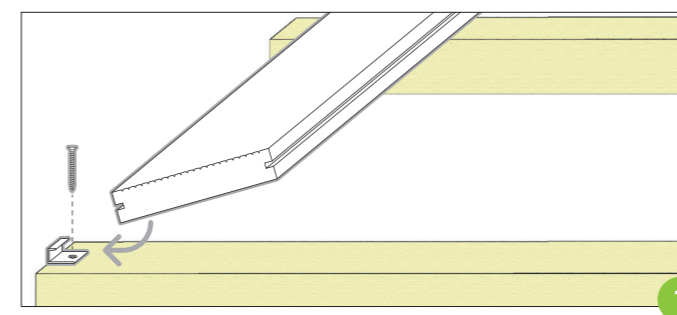
Infästning

gop Woodlon monteras enklast med clips och tillhörande skruv. Clipsen ger boarden möjlighet att röra sig naturligt efter temperaturens skiftningar. Använd en distans för att få önskat avstånd mellan boarden. Rekommenderat avstånd är 3-4 mm.

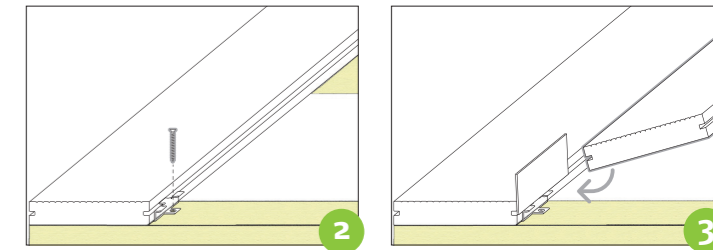
Vid de tillfällen clips inte är lämpligt används gop Woodlon Monteringsskruv, t.ex. vid första eller sista boarden, montering av kjol och fris samt vid ev. längsgående skarv. Förborra alltid innan fastsättning av monteringskruv. Tänk på att inte skruva närmare än 25 mm från boardens kant för att undvika sprickbildning (gäller boardens längd- och kortsida). Avståndet mellan varje monteringskruv bör inte uppmäta mer än 500 mm. Boarden bör ej monteras med större överhäng än 15 mm (se bild 5) utanför bärande regel. Vi rekommenderar att du börjar installationen från utsidan av däckets och jobbar dig in mot huset. Klyv- eller kapjustera sista plankan vid behov. Vid längsgående skarvning rekommenderas gop Woodlon Solid så att boarden kan skruvas fast ovanifrån med gop Woodlon Monteringsskruv. Eftersom gop Woodlon är ett termiskt material bör det inte monteras med längdskarvning av fler än två board.

Varje board skall fästas på minst tre reglar, även vid konstruktion av trappor. Eventuella skarvar skall göras mitt över dubbla reglar för att få plats med monteringskruv eller clips. Enklast sker det genom att ett extra regelstycke fästes i befintlig regel vid varje skarv.

Infästning av clips



1. Montera första boarden med gop Woodlon Kantclips alternativt skruva fast den med gop Woodlon Monteringsskruv. Clipsen skruvas fast med medföljande skruv, använd ett clips per regel. Om clips ej kan användas rekommenderas fästning med gop Woodlon Monteringsskruv, avståndet mellan varje monteringskruv bör inte uppmäta mer än 500 mm.

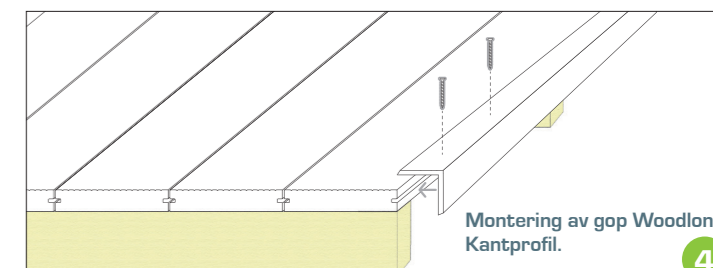


2. Fixera därefter första boarden med hjälp av gop Woodlon Clips. Clipset skruvas fast i regeln.

3. Skjut in nästa board så att clipset passar i monteringsspåret. Använd en distans för att få önskat avstånd mellan boarden. Rekommenderat avstånd är 3-4 mm. Följande board monteras på samma sätt.

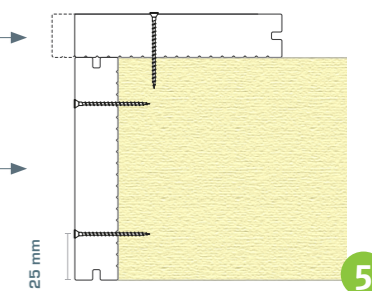
Kanter och avslut

För att få ett fint avslut på däckets kan du använda gop Woodlon Kantprofil som döljer ytterboardens monteringsspår, se bild 4. Förborra och skruva fast kantprofilen. Det går även bra att rensåga boardens ytterkant för att få en slät kant runt däckets, se bild 5. Boarden sågas enklast med en cirkelsåg. Skruva eventuellt fast kjol runt däckets, se till att kjolen inte förhindrar god ventilation. Däckets får ej tätas mot mark, eftersom tätning förhindrar nödvändigt luftflöde för board. För tillräckligt luftflöde ska avstånd från marknivå till boardens undersida vara minst 300 mm.



Rensågad ytterkant, fastskruvad i regelkonstruktion. Följande board monteras med clips. Max överhäng: 15 mm.

Kjol, fastskruvad i regelkonstruktion



Monteringstips gop Woodlon

Nedan ger vi dig tips och idéer på hur du kan gå tillväga när du monterar ditt nya utedäck. Eftersom gop Woodlon är ett termiskt material rekommenderar vi att du använder dig av friser istället för att lägga boarden kortända mot kortända. På woodlon.se hittar du fler förslag på utföranden, där finns även en monteringsfilm som ger dig hjälpfulla tips vid montering.



1. Montera första boarden, börja från däckets ytterkant och arbeta dig mot husväggen. Boarden monteras med kantclips alternativt skruvas fast om ytterkanten är rensågad (se bild 1 och 5 på föregående sida) Samma sak gäller för frisboard under punkt 3, 5 och 11. Använd distanser (3-4 mm) för att skapa tillräckligt med utrymme mellan boards.

2. Förborra och skruva fast boarden i mittersta regeln för att centrera boardens termiska rörelser och undvika eventuella förskjutningar.

3. Montera första boarden i däckets andra fack, börja från däckets ytterkant och arbeta dig mot husväggen. Använd distanser (3-4 mm) för att skapa utrymme mellan boarden. Kom ihåg att skråskruva varje board likt steg 2.

4. Rensåga fastmonterade board i samtliga fack.

5. Förborra och skruva fast första frisboarden med kantclips monterade längs insidan. Förborra och skruva fast andra sidan.

6. Montera kantclips för den första frisen, använd distanser (3-4 mm) för att skapa mellanrum från den rensågade linjen. Fäst sedan boarden i kantclipsen.

7. Montera clips längs med boardens andra sida.

8. Placera kantclips längs med sista frisboarden innan montering av board. Kantclipsen hjälper till att justera eventuella höjdskillnader. Använd distanser för att skapa utrymme mellan boarden.

9. Förborra och skruva fast båda frisboarden med skruv längs ytterkanterna.

10. Montera kantclips för den första frisen, använd distanser (3-4 mm) för att skapa mellanrum från den rensågade linjen.

11. Förborra och skruva fast sista boarden längs ytterkanten.

12. Förborra och skruva ev. fast kjol runt hela däck. Däcket får ej tätas mot mark, eftersom tätning förhindrar nödvändigt luftflöde för board. För tillräckligt luftflöde ska avstånd från marknivå till boardens undersida vara minst 300 mm.